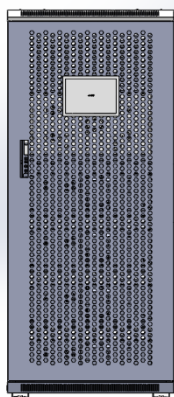
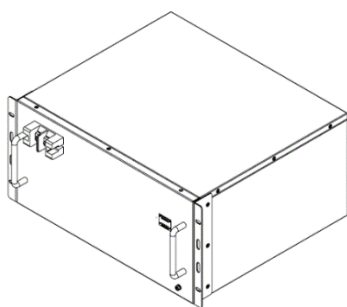


该系统采用磷酸铁锂电芯，可应用于直流屏、UPS、通信和储能系统等大规模备电储能领域，采用中倍率和高倍率的电芯，是 30 分钟及以上应急备电的完美解决方案，也可根据用户需求提供定制化解决方案。



系统安装效果图



217.6V100Ah

系统规格

额定电压	217.6V
额定容量	100Ah
电压范围	170V~244.8V
电芯规格	3.2V/100Ah
串并联个数	68S 1P
最大放电电流	100A
额定能量	21.76kWh
标称功率	21.76kW
最大输出功率	21.76kW
备电时间 (≤1C)	≥60min
单簇电池组、高压箱配置	1 主+4 从
单个电池尺寸 (宽*高*深)	440×222×400mm
单个机柜尺寸	600×800×1600mm
系统组成簇数	1
系统机柜总数量	1
系统总尺寸	600×800×1200mm
系统参考重量	330kg
工作温度	放电-20℃~50℃, 推荐 5℃~40℃
工作温度	充电 0℃~45℃, 推荐 15℃~30℃
海拔高度	超过 2500 米, 需特别说明
通信方式	CAN2.0/RS485
消防要求	全氟己酮/S 型气溶胶 (选配)
防护等级	IP20
认证	UL/CE/IEC/UN38.3

特点

- 安全、可靠、长寿命
- 柔性设计，模块化结构、无限扩容
- 充放电双路控制，无间隙供电
- 可与 UPS 通信，兼容多种协议
- 人机界面 HMI
- 磷酸铁锂电芯，电能转化效率高，寿命长

产品认证



单簇机柜安装预览



电芯特性曲线

